

N°	Cod.	Descrizione	Description	Note	Qty	Model
1	3202 0112	Tappo	Plug	G1/4	1	
2	3609 0142	Vite	Screw	M10x80	8	
3	3218 0349	Testata Pompa	Pump Manifold		1	
4	2811 0084	Rondella	Washer	Ø16,7x22x1,5	1	
5	3200 0007	Tappo	Plug	3/8 GAS	1	
6	2811 0086	Rondella	Washer	Ø21,2x27x1,5	1	
7	3202 0015	Tappo	Plug	G1/2	1	
8	3202 0314	Kit Tappo + O-ring	Valve Plug Kit + O-ring		6	
9	1210 0048	Guarnizione OR	O-Ring	Ø2,62x20,24	6	
10	1220 0030	Valvola Aspiraz./Mandata	Suct/Delivery Valve Cage	Basse portate	6	4040 S
	1220 0072	Valvola Aspiraz./Mandata	Suct/Delivery Valve Cage	Alte portate	6	5540 S
11	1205 0025	Gabbia Valv. Aspir./Mand.	Suct/Delivery Valve Cage	Basse portate	6	4040 S
	1205 0043	Gabbia Valv. Aspir./Mand.	Suct/Delivery Valve Cage	Alte portate	6	5540 S
12	1802 0177	Molla Valv. Aspir./Mand.	Suct/Del Valve Spring		6	
13	3604 0017	Valvola Aspiraz./Mandata	Suct/Delivery Valve		6	
14	3009 0087	Sede Valv. Aspir./Mand.	Suct/Delivery Valve Seat		6	
15	1210 0046	Guarnizione OR	O-Ring	Ø2,62x17,13	6	
20	1241 0079	Guarnizione Tenuta	Packing	Ø20	3	
21	0009 0293	Anello Portaguarnizione	Packing Retainer	Ø20	3	
22	1241 0080	Guarnizione Tenuta	Packing	Ø20	3	
23	0009 0294	Anello Portaguarnizione	Packing Retainer	Ø20	3	
24	1210 0547	Guarnizione OR	O-Ring	Ø2x37	3	
25	0019 0116	Anello Tenuta	Oil Seal	Ø22x32x7	3	
30	3609 0157	Vite	Screw	M8x18	4	

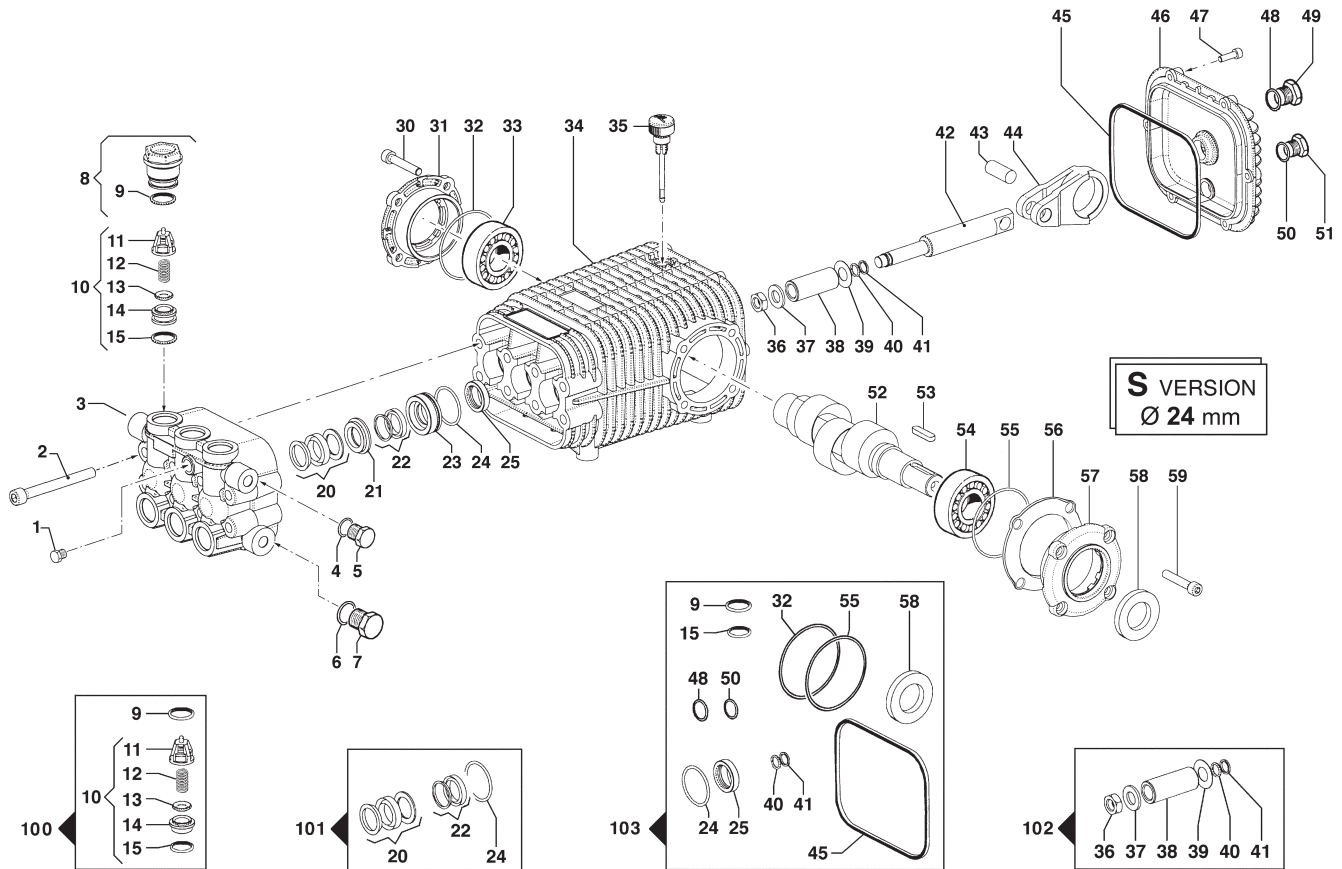
N°	Cod.	Descrizione	Description	Note	Qty	Model
31	1009 0196	Flangia	Flange		1	
32	1210 0448	Guarnizione OR	O-Ring	Ø2,0x70	1	
33	0440 0028	Cuscinetto Rulli Conici	Roller Bearing	Ø30x62x25	1	
34	0403 0155	Carter Pompa	Pump Crankcase		1	
35	3200 0075	Tappo Olio	Oil Dipstick		1	
36	0600 0054	Dado Speciale	Special Bolt		3	
37	2811 0082	Rondella	Washer	Ø8,4x16x1,5	3	
38	0202 0024	Bussola Ceramica	Ceramic Bushing	Ø20	3	
39	2812 0042	Rondella	Washer		3	
40	1210 0039	Guarnizione OR	O-Ring	Ø1,78x7,66	3	
41	0009 0170	Anello BK	Anti-Extr. Ring		3	
42	2409 0113	Pistone Guida	Piston		3	
43	3011 0026	Spinotto	Gudgeon Pin	Ø14x36	3	
44	0205 0071	Biella	Connecting Rod		3	
45	1210 0349	Guarnizione OR	O-Ring	Ø3,53x142,5	1	
46	0402 0269	Coperchio Carter	Cover		1	
47	3609 0032	Vite	Screw	M6x20	6	
48	1210 0048	Guarnizione OR	O-Ring	Ø2,62x20,24	1	
49	3201 0027	Tappo	Plug	G1/2	1	
50	1210 0441	Guarnizione OR	O-Ring	Ø2x14	1	
51	3200 0007	Tappo	Plug	3/8 GAS	1	
52	0001 0494	Albero Passante	Throughshaft	Ø24	1	4040 S
	0001 0495	Albero Passante	Throughshaft	Ø24	1	5540 S
53	1602 0055	Linguetta	Key	8x7x35	1	
54	0440 0028	Cuscinetto Rulli Conici	Roller Bearing	Ø30x62x25	1	
55	1210 0448	Guarnizione OR	O-Ring	Ø2,0x70	1	
56	0601 0304	Distanziale	Spacer	sp. 0,05	1	
56	0601 0305	Distanziale	Spacer	sp. 0,1	1	

N°	Cod.	Descrizione	Description	Note	Qty	Model
56	0601 0306	Distanziale	Spacer	sp. 0,19	1	
56	0601 0307	Distanziale	Spacer	sp. 0,25	1	
57	1009 0195	Flangia	Flange		1	
58	0019 0032	Anello Tenuta	Oil Seal	Ø30x52x7	1	
59	3609 0157	Vite	Screw	M8x18	4	

**Kit Ricambi**

*Spare Parts Kit*

100	5025 0011	Kit Valvola Aspir./ Mandata	Complete Valve Kit	Basse portate Low Flow	1	4040 S
	5025 0025	Kit Valvola Aspir./ Mandata	Complete Valve Kit	Alte portate High Flow	1	5540 S
101	5019 0648	Kit Guarnizioni Pistoni	Piston Seal Kit	Ø20mm	1	
102	2409 0074	Kit Pistone	Piston Kit	Ø20mm	1	
103	5019 0650	Kit Guarnizioni Pompa	Seal Kit		1	



N°	Cod.	Descrizione	Description	Note	Qty	Model
1	3202 0112	Tappo	Plug	G1/4	1	
2	3609 0142	Vite	Screw	M10x80	8	
3	3218 0349	Testata Pompa	Pump Manifold		1	
4	2811 0084	Rondella	Washer	Ø16,7x22x1,5	1	
5	3200 0007	Tappo	Plug	3/8 GAS	1	
6	2811 0086	Rondella	Washer	Ø21,2x27x1,5	1	
7	3202 0015	Tappo	Plug	G1/2	1	
8	3202 0314	Kit Tappo + O-ring	Valve Plug Kit + O-ring		6	
9	1210 0048	Guarnizione OR	O-Ring	Ø2,62x20,24	6	
10	1220 0030	Valvola Aspiraz./Mandata	Suct/Delivery Valve Cage	Basse portate Low Flow	6	4040 S
	1220 0072	Valvola Aspiraz./Mandata	Suct/Delivery Valve Cage	Alte portate High Flow	6	5025 S - 6530 S
11	1205 0025	Gabbia Valv. Aspir./Mand.	Suct/Delivery Valve Cage	Basse portate Low Flow	6	4040 S
	1205 0043	Gabbia Valv. Aspir./Mand.	Suct/Delivery Valve Cage	Alte portate High Flow	6	5025 S - 6530 S
12	1802 0177	Molla Valv. Aspir./Mand.	Suct/Delivery Valve Spring		6	
13	3604 0017	Valvola Aspiraz./Mandata	Suct/Delivery Valve		6	
14	3009 0087	Sede Valv. Aspir./Mand.	Suct/Delivery Valve Seat		6	
15	1210 0046	Guarnizione OR	O-Ring	Ø2,62x17,13	6	
20	1241 0079	Guarnizione Tenuta	Packing	Ø20	3	
21	0009 0293	Anello Portaguarnizione	Packing Retainer	Ø20	3	
22	1241 0080	Guarnizione Tenuta	Packing	Ø20	3	
23	0009 0294	Anello Portaguarnizione	Packing Retainer	Ø20	3	
24	1210 0547	Guarnizione OR	O-Ring	Ø2x37	3	
25	0019 0116	Anello Tenuta	Oil Seal	Ø22x32x7	3	
30	3609 0157	Vite	Screw	M8x18	4	
31	1009 0196	Flangia	Flange		1	
32	1210 0448	Guarnizione OR	O-Ring	Ø2,0x70	1	

N°	Cod.	Descrizione	Description	Note	Qty	Model
33	0440 0028	Cuscinetto Rulli Conici	Roller Bearing	Ø30x62x25	1	
34	0403 0155	Carter Pompa	Pump Crankcase		1	
35	3200 0075	Tappo Olio	Oil Dipstick		1	
36	0600 0054	Dado Speciale	Special Bolt		3	
37	2811 0082	Rondella	Washer	Ø8,4x16x1,5	3	
38	0202 0024	Bussola Ceramica	Ceramic Bushing	Ø20	3	
39	2812 0042	Rondella	Washer		3	
40	1210 0039	Guarnizione OR	O-Ring	Ø1,78x7,66	3	
41	0009 0170	Anello BK	Anti-Extr. Ring		3	
42	2409 0113	Pistone Guida	Piston		3	
43	3011 0026	Spinotto	Gudgeon Pin	Ø14x36	3	
44	0205 0071	Biella	Connecting Rod		3	
45	1210 0349	Guarnizione OR	O-Ring	Ø3,53x142,5	1	
46	0402 0269	Coperchio Carter	Cover		1	
47	3609 0032	Vite	Screw	M6x20	6	
48	1210 0048	Guarnizione OR	O-Ring	Ø2,62x20,24	1	
49	3201 0027	Tappo	Plug	G1/2	1	
50	1210 0441	Guarnizione OR	O-Ring	Ø2x14	1	
51	3200 0007	Tappo	Plug	3/8 GAS	1	
52	0001 0496	Albero Passante	Throughshaft	Ø24	1	4040 S
	0001 0494	Albero Passante	Throughshaft	Ø24	1	5025 S
	0001 0495	Albero Passante	Throughshaft	Ø24	1	6530 S
53	1602 0055	Linguetta	Key	8x7x35	1	
54	0440 0028	Cuscinetto Rulli Conici	Roller Bearing	Ø30x62x25	1	
55	1210 0448	Guarnizione OR	O-Ring	Ø2,0x70	1	
56	0601 0304	Distanziale	Spacer	sp. 0,05	1	
56	0601 0305	Distanziale	Spacer	sp. 0,1	1	
56	0601 0306	Distanziale	Spacer	sp. 0,19	1	
56	0601 0307	Distanziale	Spacer	sp. 0,25	1	
57	1009 0195	Flangia	Flange		1	

N°	Cod.	Descrizione	Description	Note	Q.ty	Model
58	0019 0032	Anello Tenuta	Oil Seal	Ø30x52x7	1	
59	3609 0157	Vite	Screw	M8x18	4	

**Kit Ricambi***Spare Parts Kit*

100	5025 0011	Kit Valvola Aspir./Mandata	Complete Valve Kit	Basse portate Low Flow	1	4040 S
	5025 0025	Kit Valvola Aspir./Mandata	Complete Valve Kit	Alte portate High Flow	1	5025 S - 6530 S
101	5019 0648	Kit Guarnizioni Pistoni	Piston Seal Kit	Ø20mm	1	
102	2409 0074	Kit Pistone	Piston Kit	Ø20mm	1	
103	5019 0650	Kit Guarnizioni Pompa	Seal Kit		1	